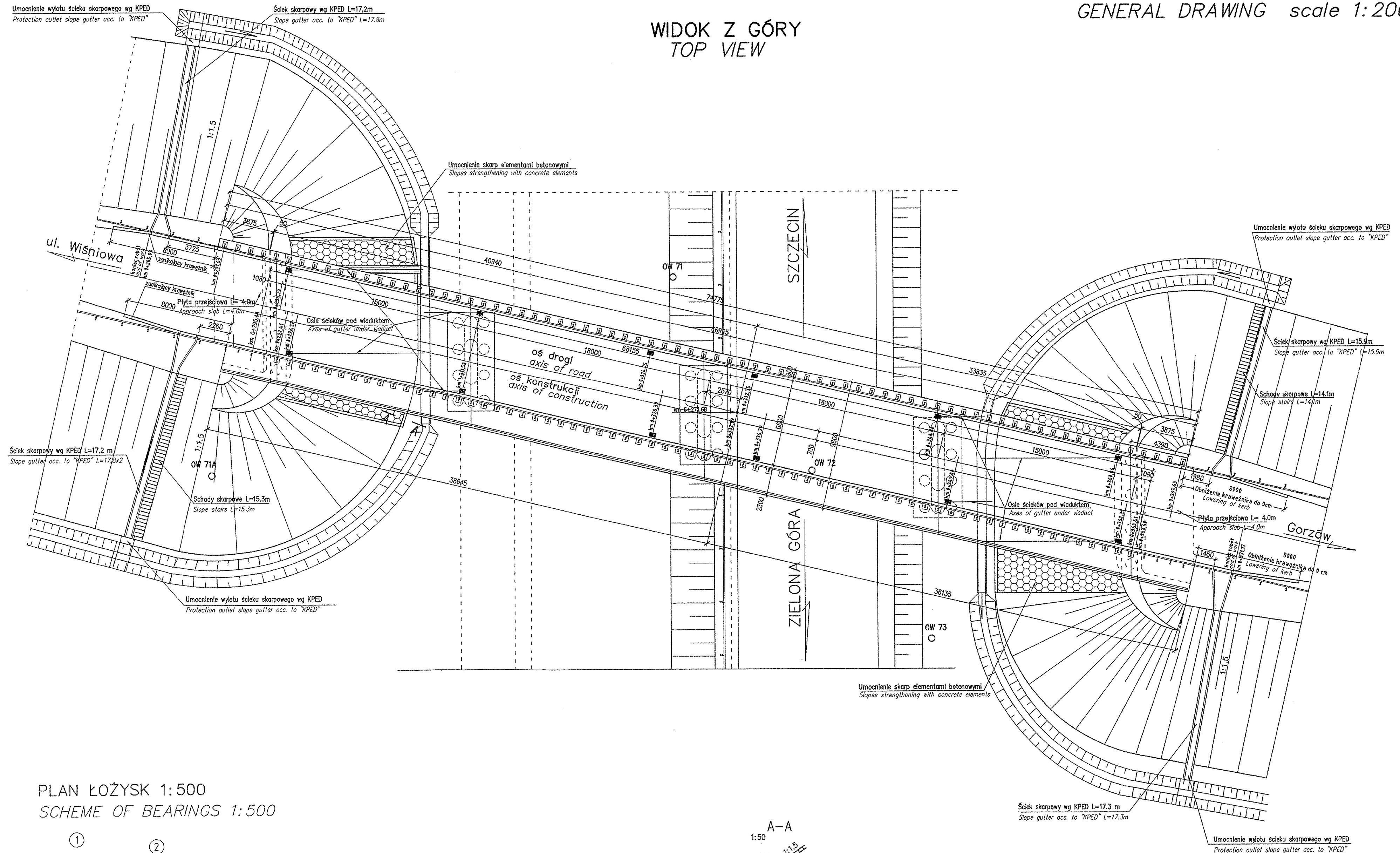
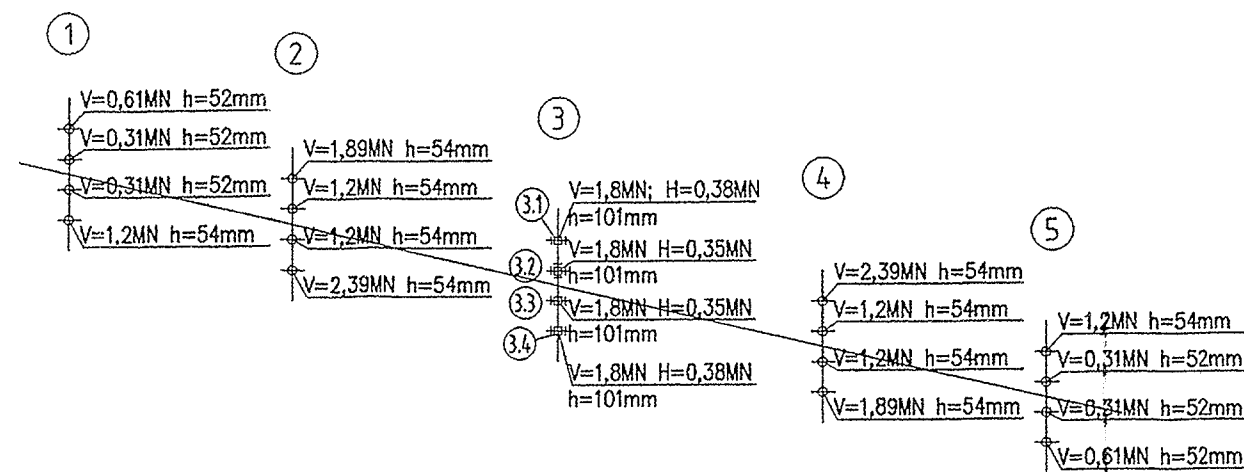


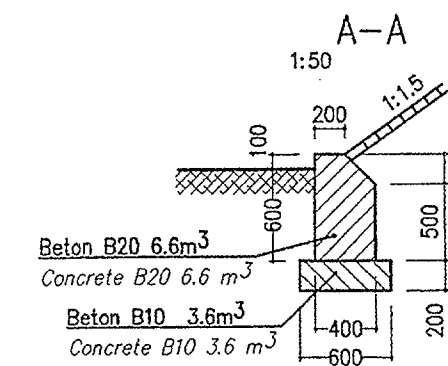
WIDOK Z GÓRY
TOP VIEW



PLAN ŁOŻYSK 1:500
SCHEME OF BEARINGS 1:500



1. Łożyska stałe sq: 3.2
 2. Łożyska jednokierunkowo przesuwnie sq: 3.1, 3.4 i 3.3
 3. Pozostałe łożysko wielokierunkowo przesuwnie
1. Fixed-end bearing 3.2
 2. One-directional bearing 3.1, 3.4 and 3.3
 3. Multi-directional bearing



TRANSPROJEKT GDAŃSKI spółka z o.o.			
80-254 Gdańsk, ul. Partyzantów 72 A tel. (58) 341 40 38, fax. 341 30 65			
Budowa zachodniej obwodnicy Gorzowa Wielkopolskiego – etap II, w ciągu drogi krajowej Nr 3 Swinoujście – Jakuszyce od km 0+000 do km 9+467			
Construction of Gorzów Wielkopolski western bypass – stage II, in the route of national road No 3 Swinoujście – Jakuszyce from km 0+000 to km 9+467			
Projektował / Designed by:	mgr inż. Jacek Wojciechowski	Nr uprawnień / No of authorizations:	61/Gd/97
Opracował / Prepared by:	inż. Jerzy Niewczas	Podpis / Signature: <i>[Signature]</i>	
Sprawił / Verified by:	mgr inż. Henryk Olczyk	08/Gd/96	<i>[Signature]</i>
Skala / Scale:	1 : 200		
Opis / Object: Wiadukt WD-8 w ciągu ul. Wiśniowej w km 6+271.68			
Overpass WD-8 with in Wiśniowa street km 6+271.68			
Rysunek / Drawing: RYSUNEK OGÓLNY – widok z góry			
GENERAL DRAWING – top view			
maj / may 2004	Arkusz Nr / Sheet No:	1	Rys. Nr / Drawing No: 1.2.31